

WAREMA KNX Wetterstation

Art.-Nr. : 2035056

Bedienungsanleitung**1 Sicherheitshinweise**

Montage und Anschluss elektrischer Geräte dürfen nur durch Elektrofachkräfte erfolgen.

Schwere Verletzungen, Brand oder Sachschäden möglich. Anleitung vollständig lesen und beachten.

Diese Anleitung ist Bestandteil des Produktes und muss beim Endkunden verbleiben.

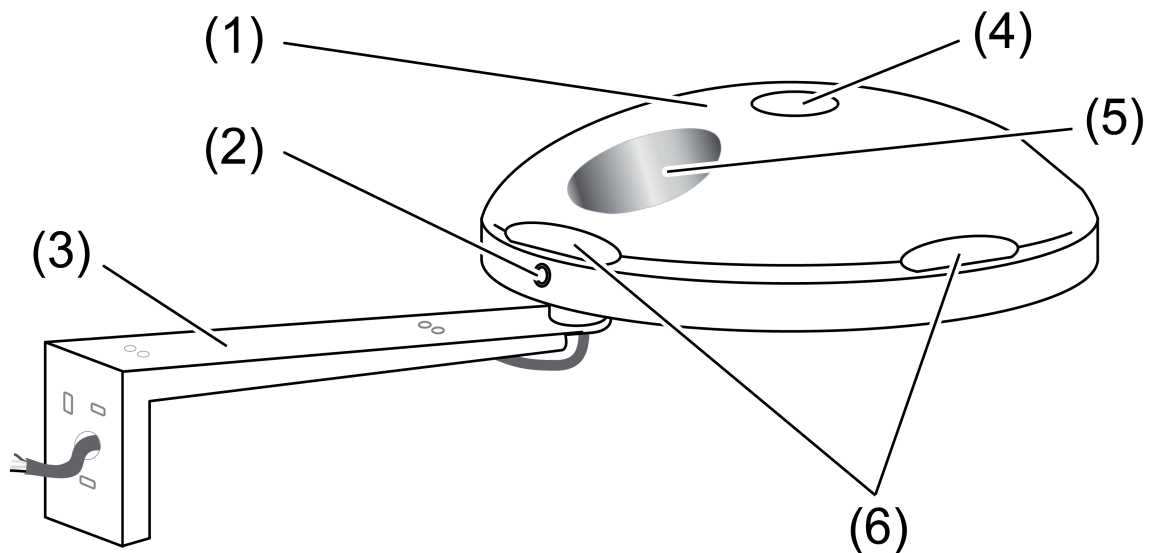
2 Geräteaufbau

Bild 1: Ansicht

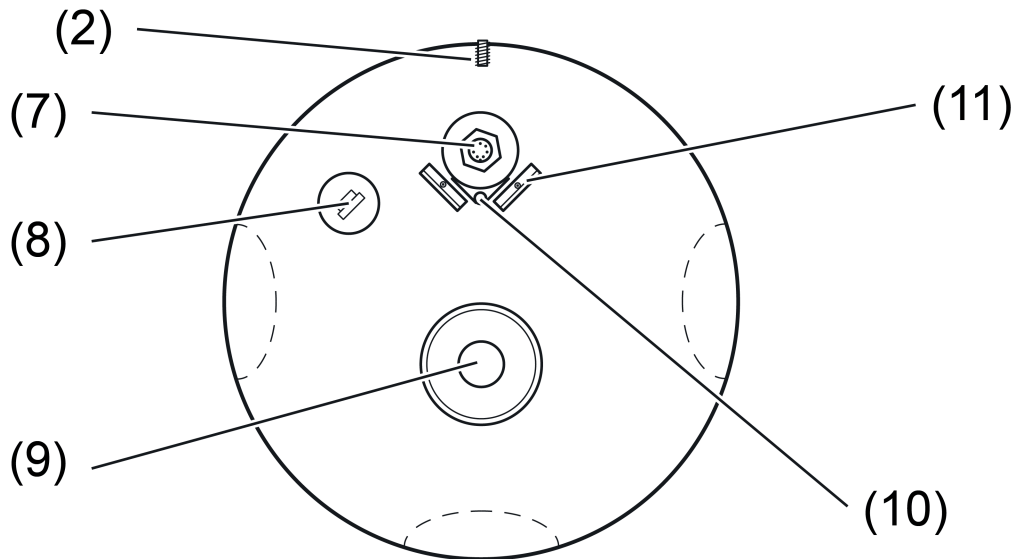


Bild 2: Ansicht Unterseite

- (1) Sensorkopf
- (2) Madenschraube zum Arretieren
- (3) Befestigungsarm
- (4) Sensor Globalstrahlung
- (5) Niederschlagssensor
- (6) Licht- und Dämmerungssensoren
- (7) Aufnahme für Befestigungsarm mit Busanschluss
- (8) Luftfeuchtesensor
- (9) Windgeschwindigkeits- und Windrichtungssensor
- (10) Temperatursensor
- (11) Leitflügel
(nur bei Montage auf einem Mast)

3 Funktion

Systeminformation

Dieses Gerät ist ein Produkt des KNX-Systems und entspricht den KNX-Richtlinien. Detaillierte Fachkenntnisse durch KNX-Schulungen werden zum Verständnis vorausgesetzt.

Die Funktion des Gerätes ist softwareabhängig. Detaillierte Informationen über Softwareversionen und jeweiligen Funktionsumfang sowie die Software selbst sind der Produktdatenbank des Herstellers zu entnehmen. Planung, Installation und Inbetriebnahme des Gerätes erfolgen mit Hilfe einer KNX-zertifizierten Software. Die Produktdatenbank sowie die technischen Beschreibungen finden Sie stets aktuell auf unserer Internet-Seite.

Bestimmungsgemäßer Gebrauch

- Messung und Auswertung von Wetterdaten: Windgeschwindigkeit, Windrichtung, Niederschlag, Helligkeit, Globalstrahlung, Dämmerung, Temperatur, relative Luftfeuchte und Luftdruck
- Montage im Außenbereich von Gebäuden, vorzugsweise Dach- und Fassadenbereich
- Betrieb mit zusätzlicher Spannungsversorgung (siehe Zubehör)

Produkteigenschaften

- Integrierter GPS/GLONASS-Empfänger zur automatisierten Positionsbestimmung
- Berechnung weiterer Wetterdaten: Absolute Luftfeuchte, gefühlte Temperatur, Behaglichkeit
- Funktion zur Beschattungssteuerung
- Integrierte KNX-Busankopplung

- Messwertaufzeichnung und Grenzwertüberwachung
 - Software-Logikmodule zur Verknüpfung von Ereignissen
 - Integrierte Heizung
- i** Gemessene Werte gelten für den Montageort. Abweichungen zu anderen Wetterdiensten – z. B. durch lokale Turbulenzen oder Luftanstaubegebiete – sind möglich.

4 Informationen für Elektrofachkräfte



GEFAHR!

Elektrischer Schlag bei Berühren spannungsführender Teile in der Einbauumgebung.

Elektrischer Schlag kann zum Tod führen.

Vor Arbeiten am Gerät freischalten und spannungsführende Teile in der Umgebung abdecken!

4.1 Montage und elektrischer Anschluss

Montageort auswählen

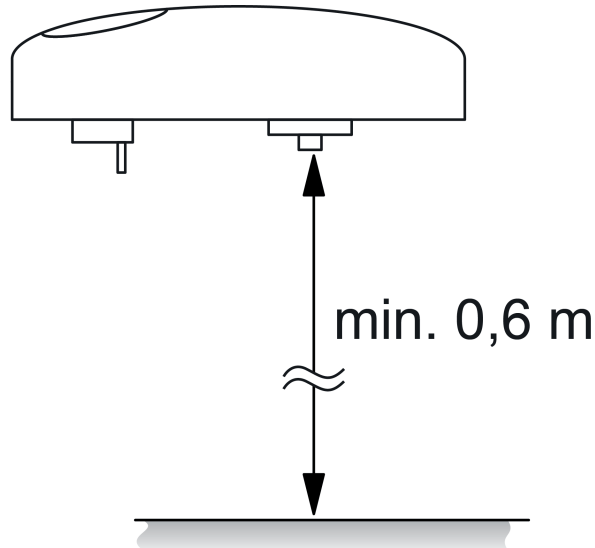


Bild 3: Mindestabstand zu Oberflächen

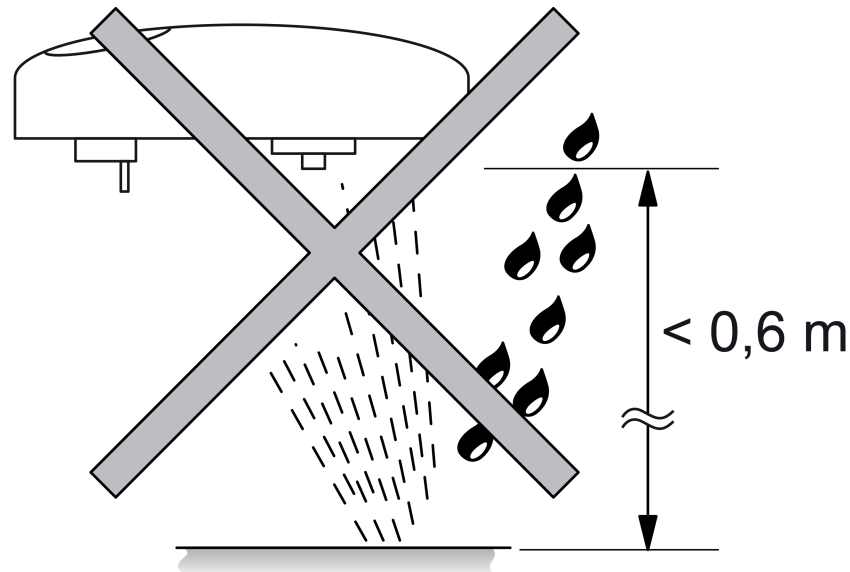


Bild 4: Spritzwasser vermeiden

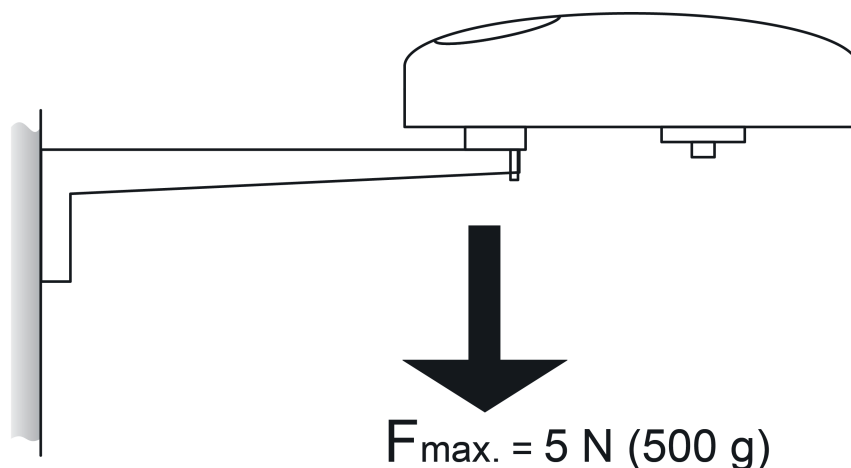


Bild 5: Maximale Last am Befestigungsarm

Montageort so wählen, dass die Wetterstation durch örtliche Hindernisse oder Abschattungen – umstehende Bäume, Schornsteine, Markisen etc. – nicht beeinflusst wird. Wind, Regen und Umgebungshelligkeit müssen ungehindert von den Sensoren erfasst werden können. Windschatten, Schattenwurf und Lichtspiegelung vermeiden.

Bevorzugte Montage auf einem freistehenden Mast. Bei Montage an Hauswänden kann insbesondere die Messung von Wind und Helligkeit verfälscht werden.

Nicht unter oder neben Gebäudeteile montieren, von denen Wasser auf das Gerät tropfen kann.

Montageort so wählen, dass die Wetterstation erreichbar ist.

Bei Flachdächern die Wetterstation möglichst mittig auf dem Dach aufstellen.

Mindestabstand zu Oberflächen unterhalb der Wetterstation: 0,6 m (Bild 3). Andernfalls können die Sensoren auf der Unterseite durch eindringendes Spritzwasser beschädigt werden (Bild 4).

Durch direkte Sonneneinstrahlung, Schornsteine oder andere Abgas- oder Lüftungseinrichtungen wird die Temperaturmessung beeinflusst.

Nicht in der Nähe von Funksendeanlagen betreiben. Funktion wird beeinträchtigt.

i In einer KNX-Linie nicht mehr als 3 Wetterstationen anschließen.

Wetterstation ohne Befestigungsarm auf freistehendem Mast montieren

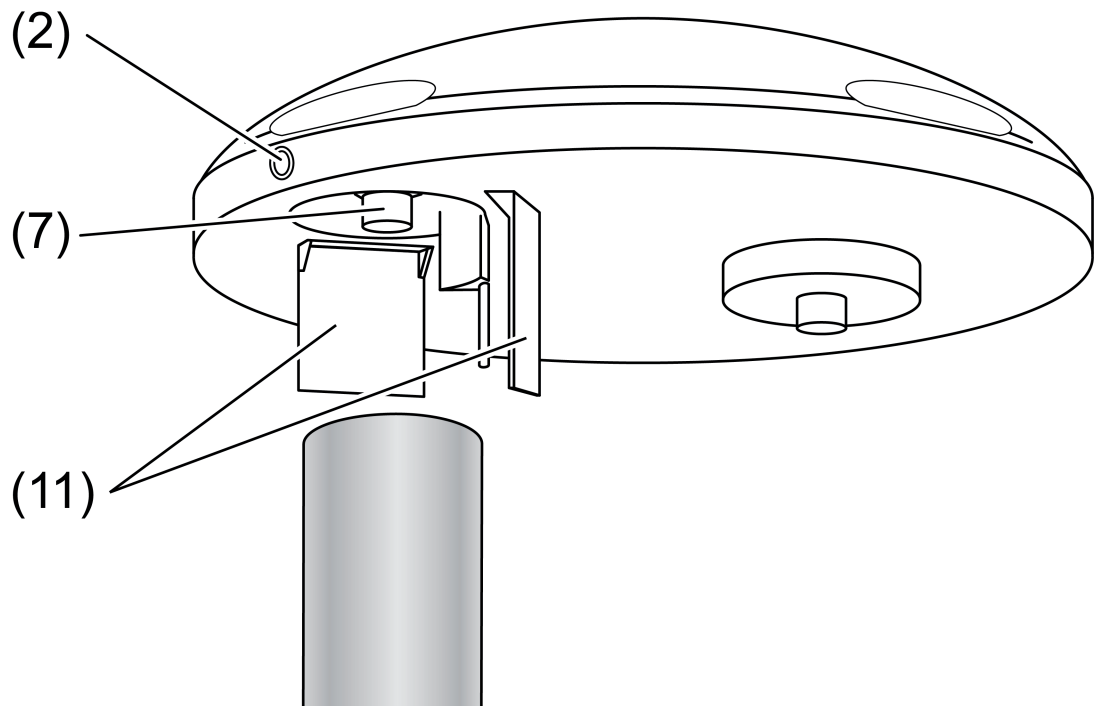


Bild 6: Montage auf freistehendem Mast ohne Befestigungsarm

Mast mit Außendurchmesser <math><25\text{ mm}</math> und Innendurchmesser >math>>19\text{ mm}</math> verwenden.

- Beiliegende Leitflügel (11) in die vorgesehenen Felder neben dem Anschluss (7) montieren.
- ⓘ Bei Montage auf einem Mast ohne die Leitflügel ist durch die entstehenden Turbulenzen keine korrekte Windrichtungsmessung möglich.
- Versorgungsleitung durch den Mast führen.
- Den 7poligen Stecker am Anschluss (7) befestigen. Gewinding mit max. 0,5 Nm anziehen.
- Wetterstation auf den Mast aufsetzen und ausrichten. Die Madenschraube (2) muss nach Norden zeigen.
- Madenschraube (2) mit max. 0,6 Nm anziehen.

Wetterstation mit Befestigungsarm an Mast oder Wand montieren

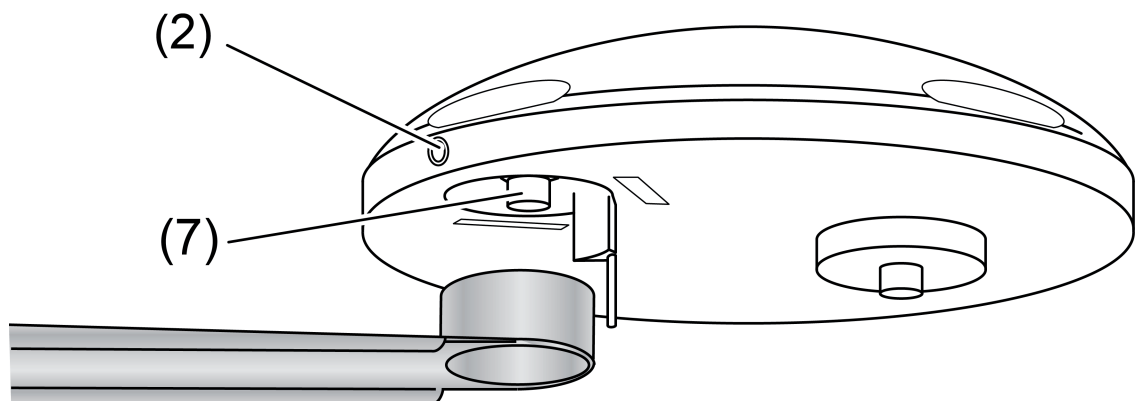


Bild 7: Montage mit Befestigungsarm

Beiliegenden Befestigungsarm an einen geeigneten Mast oder an eine geeignete Wand montieren.

Die beiliegenden Schlauchschellen eignen sich bis zu einem maximalen Mastdurchmesser von 60 mm.

- i Bei Montage auf dem mitgelieferten Befestigungsarm die beiliegenden Leitflügel nicht montieren.
 - Mastmontage: Befestigungsarm mit beiliegenden Schlauchschellen an Montagemast befestigen.
 - Wandmontage: Befestigungsarm mit geeigneten Schrauben durch die Bohrlöcher (Bild 8) an der Wand befestigen.
 - Versorgungsleitung an der Unterseite des Befestigungsarms entlang führen und den 7poligen Stecker durch den offenen Rohrstutzen am Ende des Befestigungsarms führen.
 - Den 7poligen Stecker am Anschluss (7) befestigen. Gewinding mit max. 0,5 Nm anziehen.
 - Wetterstation auf den Befestigungsarm aufsetzen und ausrichten. Die Madenschraube muss nach Norden zeigen.
 - Madenschraube mit max. 0,6 Nm anziehen.
 - Versorgungsleitung durch die Leitungsdurchführung in ein Installationsrohr führen.

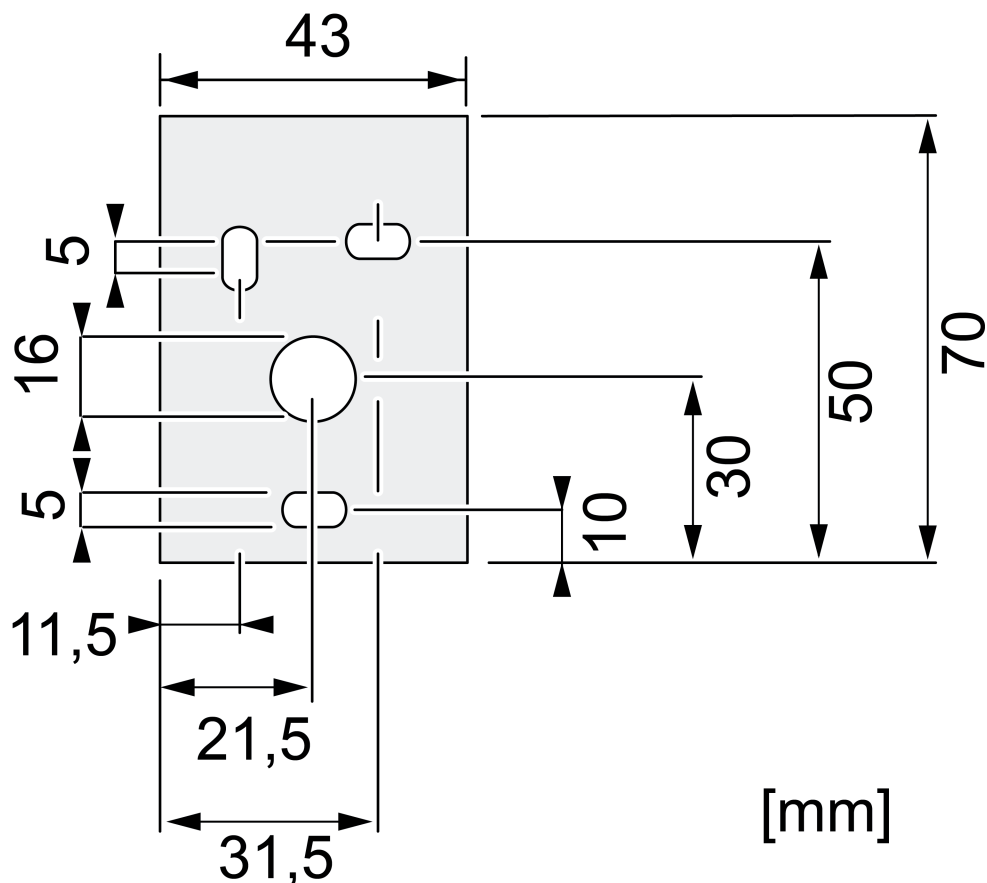


Bild 8: Befestigungsarm – Maße für Bohrlöcher

Gerät montieren und anschließen

- Busleitung und externe Spannungsversorgung an Versorgungsleitung anschließen.

rot	KNX+
schwarz	KNX-

orange	AC/DC 24 V ~/+
braun	AC/DC 24 V ~/-

i Der Sensorkopf ist lichtdurchlässig. Den Sensorkopf daher nicht bekleben oder beschriften.

Gerät ausrichten

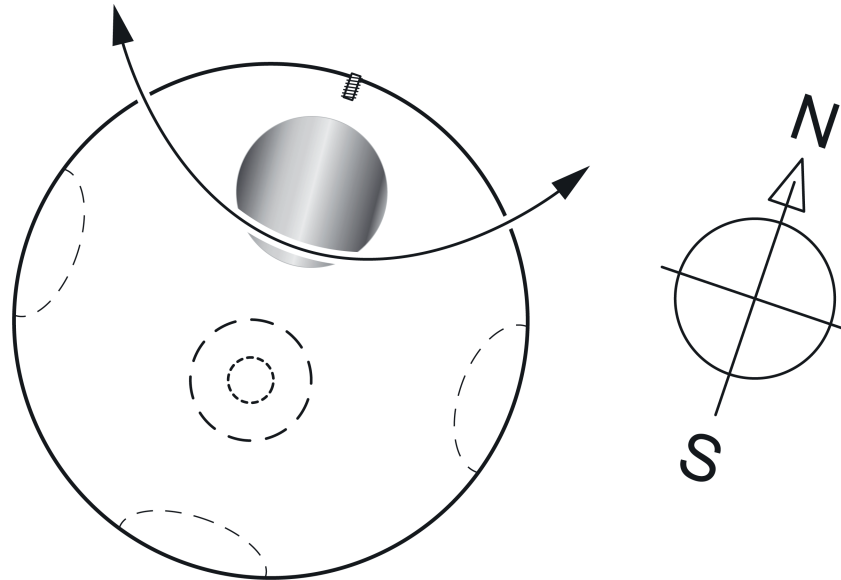


Bild 9: Wetterstation ausrichten

- Sensorkopf nach Himmelsrichtung oder – je nach den detaillierten Verhältnissen vor Ort – nach Fassadenausrichtung ausrichten (Bild 9).

4.2 Inbetriebnahme

Gerät in Betrieb nehmen

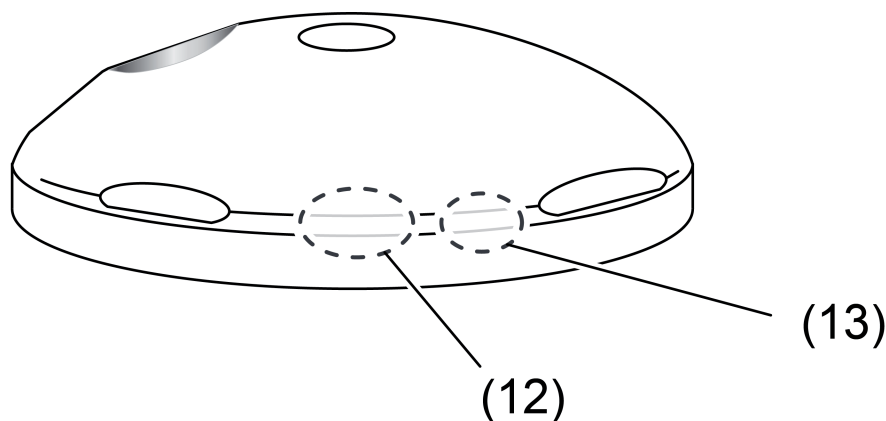


Bild 10: Position von Programmier-LED und Reedkontakt

- Busspannung einschalten.
- Versorgungsspannung einschalten.
- Beiliegenden Programmiermagnet an den integrierten Reedkontakt (12) halten. Die Programmier-LED (13) zeigt den Programmierzustand blau an.
- Physikalische Adresse vergeben und Anwendungssoftware in das Gerät laden.

- Physikalische Adresse auf Aufklebern auf der Unterseite notieren.
Das Gerät ist betriebsbereit.

5 Anhang

5.1 Technische Daten

Versorgung	AC 24 V SELV ($\pm 10\%$)
Nennspannung	DC 21 ... 32 V SELV
Nennspannung	100 ... 400 mA
Stromaufnahme	(witterungsabhängig)
Schutzklasse	III
Anschlussleitung	
Leitungstyp	LiYCY 4xAWG26
Leitungslänge	5 m
Gesamtlänge pro Linie	15 m
Anzahl Wetterstationen	max. 3 (pro Linie)
KNX	
KNX Medium	TP
Inbetriebnahmemodus	S-Mode
Nennspannung KNX	DC 21 ... 32 V SELV
Stromaufnahme KNX	max. 5 mA
Umgebungsbedingungen	
Umgebungstemperatur	-30 ... +60 °C
Lager-/ Transporttemperatur	-25 ... +70 °C
Schutzart	IP 44 (in Gebrauchslage)
Gehäuse	
Abmessung $\varnothing \times H$	130×68 mm
Gewicht	ca. 230 g
Windrichtungssensor	
Messbereich	1 ... 360°
Auflösung	1°
Genauigkeit	$\pm 10^\circ$ (laminare Anströmung)
Windgeschwindigkeitssensor	
Messbereich	ca. 0 ... 40 m/s
Auflösung	0,1 m/s
Genauigkeit (≤ 10 m/s)	± 1 m/s
Genauigkeit (>10 m/s)	$\pm 5\%$
Genauigkeit als RMS-Mittelwert über 360°.	
Temperatursensor	
Messbereich	-30 ... +60 °C
Auflösung	0,1 K
Genauigkeit	± 1 K (Wind > 2 m/s, für -5 ... +25 °C)
Niederschlagssensor	
Messbereich	ja / nein
Genauigkeit	feiner Nieselregen
Helligkeitssensoren	
Anzahl	4
Messbereich	ca. 0 ... 150 klx
Auflösung	1 klx
Genauigkeit	$\pm 3\%$
Spektralbereich	475 ... 650 nm
Dämmerungssensor	
Messbereich	ca. 0 ... 900 lx
Auflösung	1 lx
Genauigkeit	± 10 lx
Luftdrucksensor	
Messbereich	300 ... 1100 hPa

Auflösung	0,01 hPa
Genauigkeit	± 0,5 hPa (20°C)
Feuchtesensor	
Messbereich	0 ... 100 % rel. Feuchte
Auflösung	0,1 % rel. Feuchte
Genauigkeit	± 10 % rel. Feuchte (20°C)
abs. Feuchte	0 ... 400 g/m ³
Auflösung	0,01 g/m ³
Globalstrahlung	
Messbereich	0 ... 1300 W/m ²
Auflösung	1 W/m ²
Genauigkeit	± 10 %
Spektralbereich	350 ... 1100 nm

 Alle Genauigkeitsangaben beziehen sich auf den jeweiligen Messbereichsendwert.

5.2 Zubehör

Schaltnetzteil 24 V DC / 2,5 A REG

Art.-Nr. 2024680

Schaltnetzteil 24 V DC / 2,5 A AP

Art.-Nr. 2024681

WAREMA Renkhoff SE

Hans-Wilhelm-Renkhoff-Straße 2
97828 Marktheidenfeld